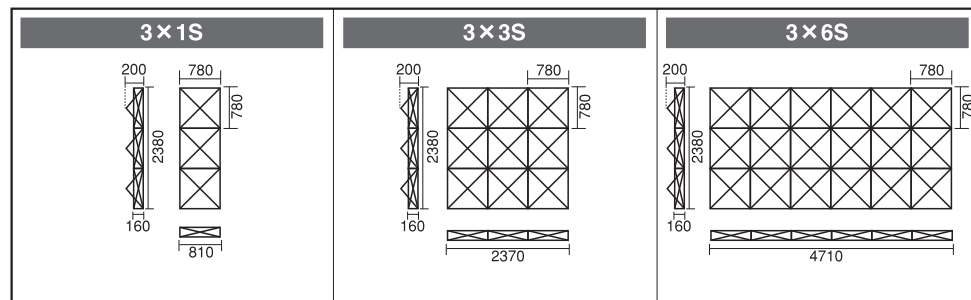


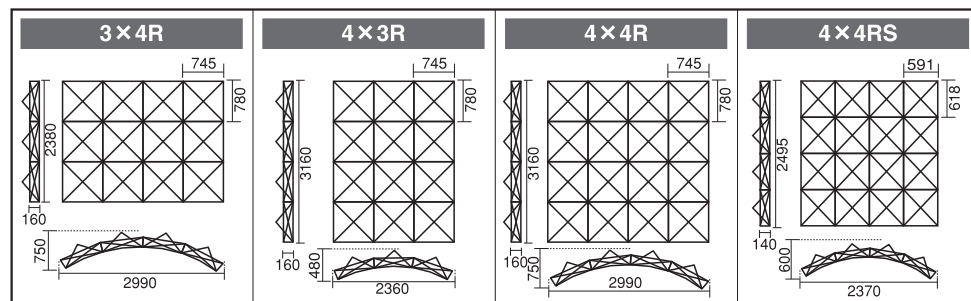
INSTAND

インスタンド

インスタンドとは人工衛星などに搭載する伸縮アンテナの技術を活用して生まれた、ディスプレイツールです。コンパクトに収納されたフレームを拡げると、バックフレームが瞬時に完成。複雑な組み立て作業は不要です。

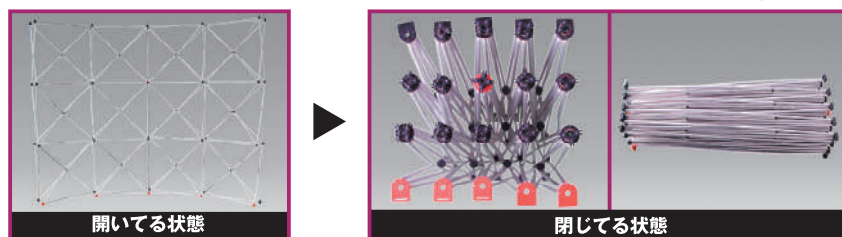


| | 3×1S | 3×3S | 3×6S |
|----------------|-----------------|------------------|------------------|
| フレームサイズ (mm) | W810×H2380×D200 | W2370×H2380×D200 | W4710×H2380×D200 |
| パネルサイズ (mm) 1枚 | W780×H780 | W780×H780 | W780×H780 |
| フレーム重量 (kg) | 1.5 | 2.9 | 5.7 |



| | 3×4R | 4×3R | 4×4R | 4×4RS |
|----------------|------------------|------------------|------------------|------------------|
| フレームサイズ (mm) | W2990×H2380×D750 | W2360×H3160×D480 | W2990×H3160×D750 | W2370×H2495×D600 |
| パネルサイズ (mm) 1枚 | W745×H780 | W745×H780 | W745×H780 | W591×H618 |
| フレーム重量 (kg) | 4.4 | 4.4 | 4.9 | 3.5 |

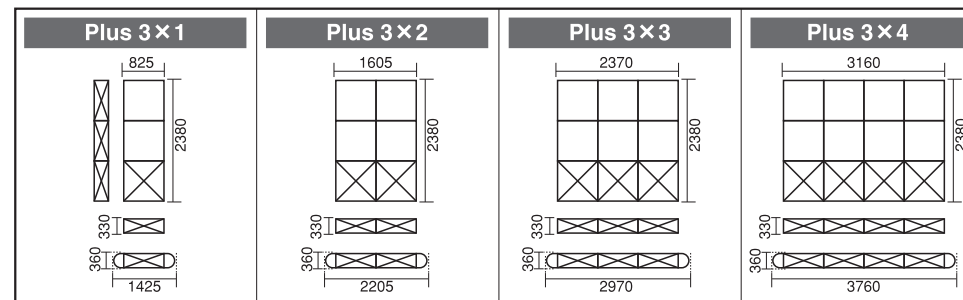
※主軸径 φ8mm/アルミニウム合金



INSTAND PLUS

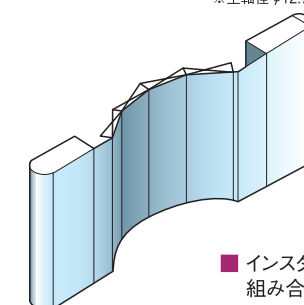
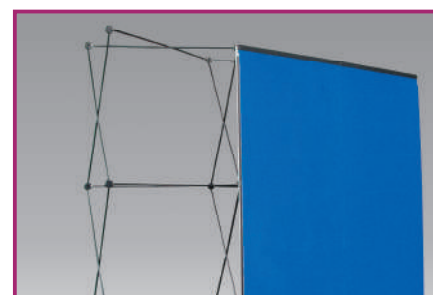
インスタンド・プラス

黒いフレームが特徴のインスタンドです。それぞれを部分的に独立させて使用することができ様々な形に対応が可能です。従来のインスタンドを組み合わせればバリエーション豊かなディスプレイスタイルが実現します。



| | Plus3×1 | Plus3×2 | Plus3×3 | Plus3×4 |
|-------------------|------------------|------------------|------------------|------------------|
| フレームサイズ (mm) | W825×H2380×D330 | W1605×H2380×D330 | W2370×H2380×D330 | W3160×H2380×D330 |
| パネルセットアップサイズ (mm) | W1425×H2380×D360 | W2205×H2380×D360 | W2970×H2380×D360 | W3760×H2380×D360 |
| フレーム重量 (kg) | 2.0 | 3.4 | 5.1 | 6.5 |

※主軸径 φ12.7mm/アルミニウム合金



■ インスタンドとプラスを組み合わせた一例です。

| キャリーケース | | |
|-----------|----------|----------|
| | | |
| 重量=10.0kg | 重量=3.3kg | 重量=2.4kg |